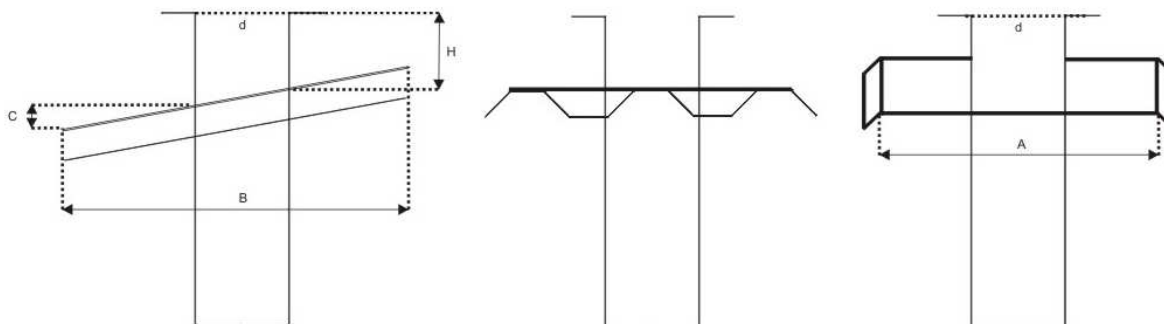


PODSTAWY DACHOWE NIETYPOWE

$d = \emptyset$ lub $A1 \times B1$ (kwadrat lub prostokąt)

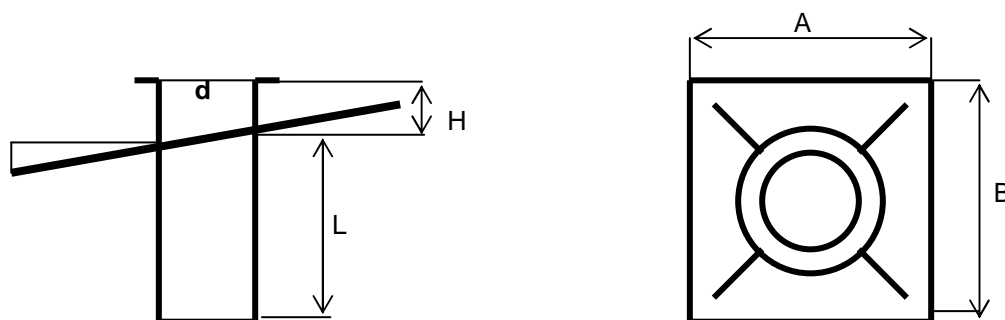
POKRYCIE DACHOWE BLACHĄ TRAPEZOWĄ

KONIECZNOŚĆ USZCZELNIENIA FALI DACHU

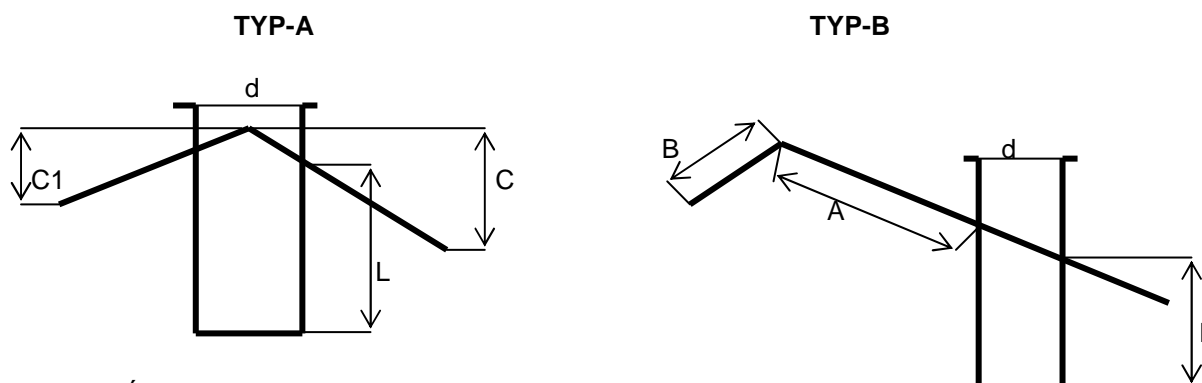


- WYMIAR **A** ZALEŻNY OD RODZAJU BLACHY TRAPEZOWEJ
- WYMIAR **H** STANDARTOWO **100mm**
- WYMIAR **B** ZALEŻNY OD WYMIARU **d**
- WYMIAR **C** KĄT SPADU DACHU PODAĆ W PROCENTACH LUB STOPNIACH ALBO W CENTYMETRACH NA 1m.

POKRYCIE NA DACH PŁASKI TYP PANEL



PODSTAWA NA SZCZYT DACHU



PODAĆ KĄTY **C** i **C1** (spad dachu) ORAZ WYMIAR **B** i **A**
 $d = \emptyset$ lub $A1 \times B1$ (kwadrat lub prostokąt) i długość **L**